

FPMA-C200BLACK

NEOMOUNTS FPMA-C200BLACK SUPPORT DE

CARACTÉRISTIQUES

GÉNÉRAL

Taille de l'écran min.*	10 inch
Taille de l'écran max.*	40 inch
Poids min.	0 kg (par écran)
Poids max.	20 kg (par écran)
Écrans	1
VESA minimum	75x75 mm
VESA maximum	200x200 mm

FONCTIONNALITÉ

Type	Inclinaison Rotation Tourner Mouvement complet
------	---

Réglage de la hauteur 64-104 cm

Réglage de la profondeur 9 cm

Inclinaison (degrés) 180°

Pivotement (degrés) 180°

Rotation (degrés) 360°

Type de réglage Manuel

INFORMATIONS

Couleur	Noir
Matériau principal	Acier
Garantie	5 ans
EAN code	8717371444235

*Remarque : Les tailles en pouces indiquées ne sont qu'une indication et sont combinées avec le poids maximum et les dimensions VESA. Par contre, le poids maximum et les dimensions VESA sont des limitations à ne pas dépasser.



Neomounts



Neomounts

Neomounts FPMA-C200BLACK Support de plafond pour 1 écran 10-40" - max 20 kg - VESA 75x75-200x200 - h64-104 cm - noir

Le support plafond Neomounts, modèle FPMA-C200BLACK, est un support plafond inclinable et pivotant pour les écrans plats jusqu'à 40" (102 cm). Ce support est un excellent choix pour une économie d'espace ou lorsque le montage mural et au sol n'est pas une option.

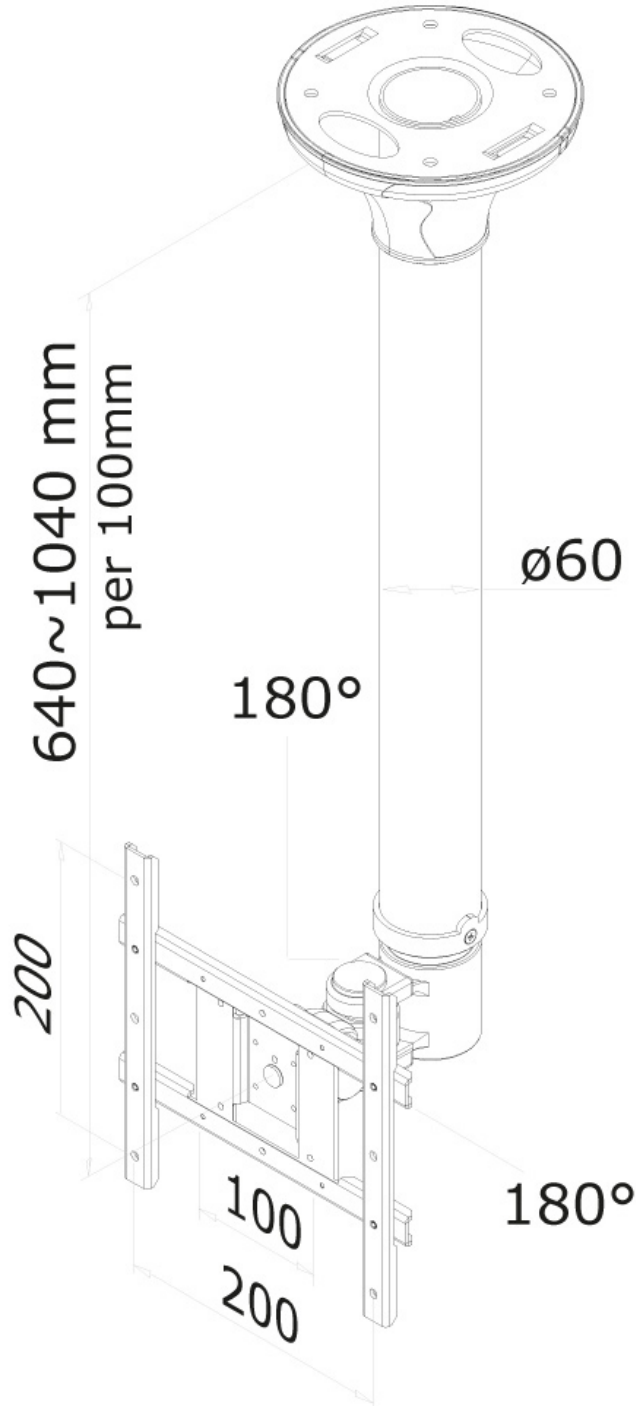
La technologie de Neomounts, inclinaison de 180°, rotation de 360° et pivot de 180°, permet au montage de changer l'angle de vue pour profiter pleinement des capacités de l'écran plat. Le support est facilement réglable en hauteur de 64 à 104 centimètres. Une gestion des câbles unique cache et achemine les câbles pour garder le lieu de travail bien rangé.

Neomounts FPMA-C200BLACK a un point de flexion et est adapté pour les écrans jusqu'à 40" (102 cm). La capacité de poids de ce produit est de 20 kg. Le support plafond est adapté pour les écrans qui répondent à la norme VESA 75x75 à 200x200 mm. Différents modèles de trous peuvent être couvertes à l'aide des plaques d'adaptation Neomounts VESA.

Tout le matériel d'installation est fourni avec le produit.

FPMA-C200BLACK

NEOMOUNTS FPMA-C200BLACK SUPPORT DE



Neomounts

Measuring unit: mm