

MED-M100

NEOMOUNTS MED-M100 STATION DE TRAVAIL

CARACTÉRISTIQUES

GÉNÉRAL

Taille de l'écran max.*	17 inch
Poids min.	0 kg (par écran)
Poids max.	5 kg (par écran)

FONCTIONNALITÉ

Type	Tourner
Réglage de la hauteur	89,2-121,2 cm
Réglage de la largeur	60 cm
Réglage de la profondeur	54,4 cm
Verrouillable	Verrouillable - Serrure incluse
Type de réglage	Ressort à gaz

INFORMATIONS

Couleur	Gris
Matériau principal	Acier
Garantie	5 ans
EAN code	8717371444587

*Remarque : Les tailles en pouces indiquées ne sont qu'une indication et sont combinées avec le poids maximum et les dimensions VESA. Par contre, le poids maximum et les dimensions VESA sont des limitations à ne pas dépasser.



Neomounts



Neomounts

Neomounts MED-M100 Station de travail mobile médicale 10-17" - max 5 kg - ressort à gaz - verrouillable (cadenas inclus) - gris

Le support médical Neomounts pour ordinateur portable, modèle MED-M100 est un lieu de travail mobile pour un ordinateur portable, un clavier et une souris. Ce support pour ordinateur portable est un excellent choix pour réaliser une économie d'espace ou lorsque le support mural, le montage au plafond ou le montage sur bureau ne sont pas une option. Ce support optimise votre investissement lorsque vous devez travailler dans plusieurs pièces, comme les hôpitaux. Obtenez le meilleur positionnement pour les utilisateurs assis et debout.

Le support médical pour ordinateur portable MED-M100 augmente l'utilisation de l'informatique dans de nombreux environnements comme les hôpitaux, les bureaux, les écoles, les ateliers, etc. Des maux de cou et de dos peuvent être évités en utilisant un support ergonomique. Le support est facilement réglable en hauteur de 89,2 à 121,2 centimètres. Une gestion des câbles unique cache et achemine les câbles pour garder le lieu de travail bien rangé.

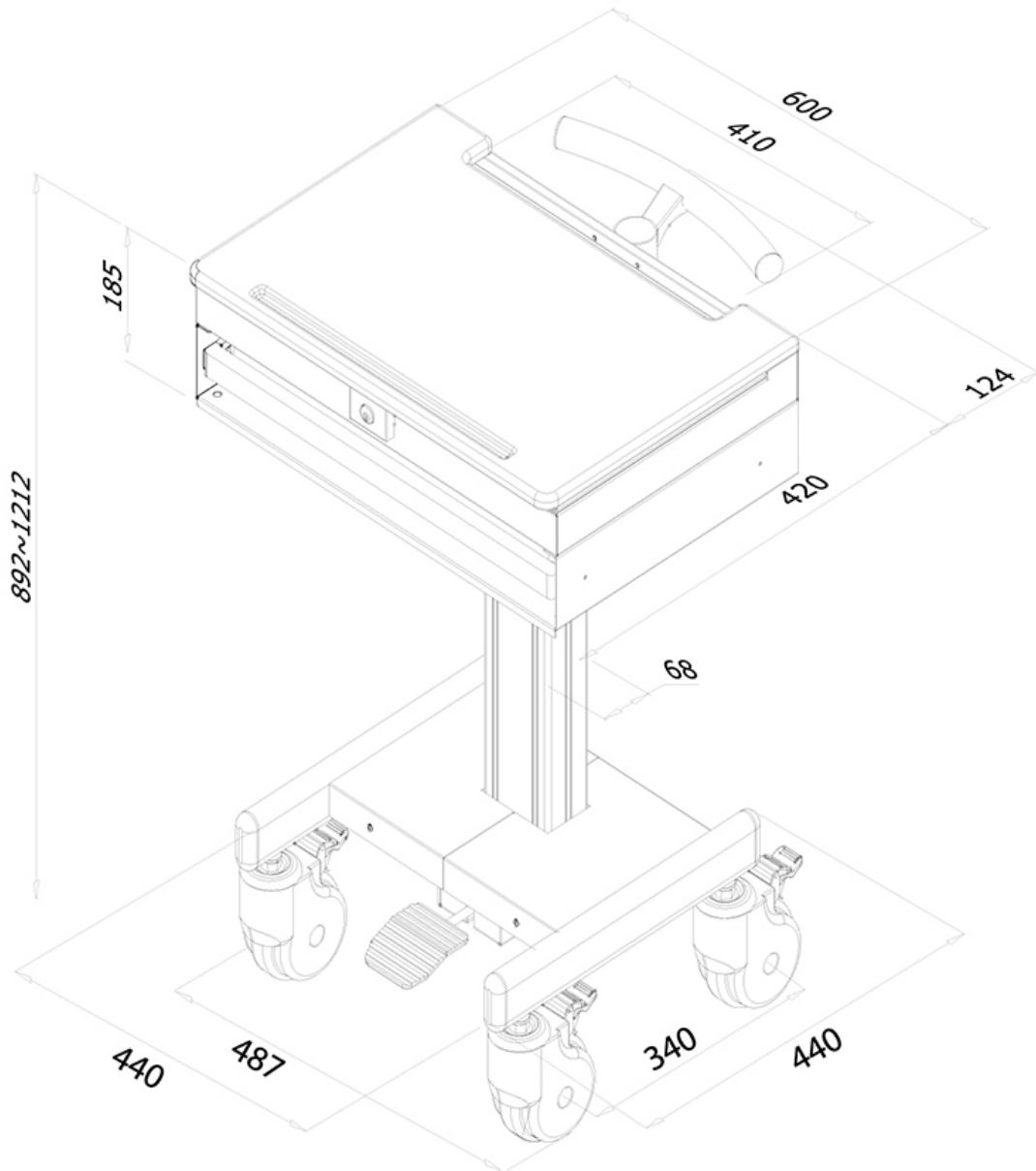
Le support médical MED-M100 dissimule les câbles et détient votre ordinateur portable dans une armoire fermant à clé. Les roulettes robustes vous permettent de vous déplacer à l'endroit où vous en avez besoin.

Le support Neomounts MED-M100 est adapté pour les ordinateurs portables jusqu'à 22" (55 cm). La capacité de poids total de ce support est de 5 kilogrammes. La conception architecturale ouverte peut accueillir la plupart des ordinateurs portables y compris les écrans larges. Assemblage et installation rapides.

Tout le matériel d'installation est fourni avec le produit.

MED-M100

NEOMOUNTS MED-M100 STATION DE TRAVAIL



Neomounts

Measuring unit: mm