

## NS-DPOS100BLACK

## NEOMOUNTS NS-DPOS100BLACK SUPPORT DE

### CARACTÉRISTIQUES

#### GÉNÉRAL

Taille de l'écran min.*	10 inch
Taille de l'écran max.*	32 inch
Poids min.	0 kg (par écran)
Poids max.	15 kg (par écran)
Écrans	1
VESA minimum	75x75 mm
VESA maximum	100x100 mm
Support de bureau	À visser

#### FONCTIONNALITÉ

Type	Inclinaison Rotation Tourner
Réglage de la hauteur	44 cm
Inclinaison (degrés)	+45°, -15°
Pivotement (degrés)	360°
Rotation (degrés)	360°
Type de réglage	Aucun

#### INFORMATIONS

Couleur	Noir
Matériau principal	Acier
Garantie	5 ans
EAN code	8717371447465

\*Remarque : Les tailles en pouces indiquées ne sont qu'une indication et sont combinées avec le poids maximum et les dimensions VESA. Par contre, le poids maximum et les dimensions VESA sont des limitations à ne pas dépasser.



Neomounts



Neomounts

### Neomounts NS-DPOS100BLACK Support de bureau pour écran à poser 1 écran 10-32" - 0-15 kg - à visser - noir

Le support de bureau Neomounts, modèle NS-DPOS100BLACK, est un montage inclinable, pivotant et rotatif, pour écrans plats jusqu'à 32". Ce support est un excellent choix pour économiser de l'espace sur les bureaux en l'installant à l'aide d'une base boulonnée.

La technologie de Neomounts, inclinaison de +45°/-15°, rotation de 360° et pivot de 360°, permet au montage de changer l'angle de vue pour profiter pleinement des capacités de l'écran. Le montage est facile et une gestion des câbles unique cache et achemine les câbles pour garder le lieu de travail bien rangé.

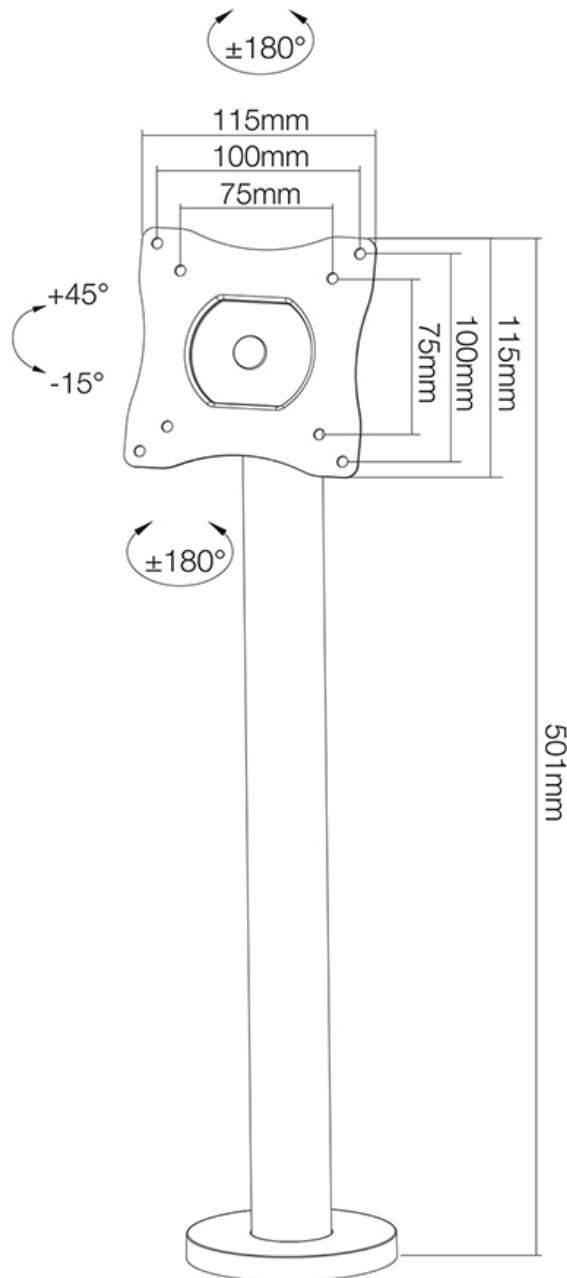
Idéal pour une utilisation dans les bureaux et sur les comptoirs ou dans une zone de réception.

Neomounts NS-DPOS100BLACK est adapté pour les écrans jusqu'à 32". La capacité de poids de ce produit est de 15 kg. Ce support de bureau est adapté pour les écrans qui répondent au VESA 75x75 ou 100x100 mm. Différents modèles de trous peuvent être couverts à l'aide des plaques d'adaptation Neomounts VESA.

Tout le matériel d'installation est fourni avec le produit.

NS-DPOS100BLACK

NEOMOUNTS NS-DPOS100BLACK SUPPORT DE



Neomounts