

NSLC200

CARACTÉRISTIQUES

GÉNÉRAL

Taille de l'écran min.*	10 inch
Taille de l'écran max.*	22 inch
Poids min.	0 kg (par écran)
Poids max.	10 kg (par écran)
Connexion	USB

FONCTIONNALITÉ

Type	Inclinaison
Réglage de la hauteur	2-4 cm
Réglage de la largeur	22-32 cm
Réglage de la profondeur	9 cm
Inclinaison (degrés)	10°
Type de réglage	Aucun

INFORMATIONS

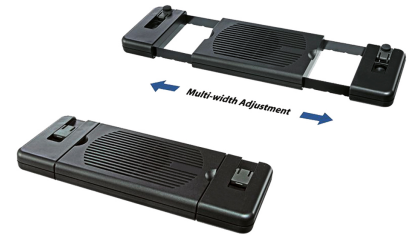
Couleur	Noir
Matériau principal	Plastique
Garantie	5 ans
EAN code	8717371440671

*Remarque : Les tailles en pouces indiquées ne sont qu'une indication et sont combinées avec le poids maximum et les dimensions VESA. Par contre, le poids maximum et les dimensions VESA sont des limitations à ne pas dépasser.

NEOMOUNTS NSLC200 REFROIDISSEUR POUR



Neomounts



Neomounts

Neomounts NSLC200 Refroidisseur pour ordinateur portable 10-22" - max 10 kg - universel - noir

Le refroidisseur universel Neomounts, modèle NSLC200 est un refroidisseur universel pour notebooks jusqu'à 22". Le refroidisseur offre une largeur réglable pour s'adapter à la plupart des notebooks. La conception évidée unique évite les problèmes de surchauffe pour la vitesse maximale du notebook.

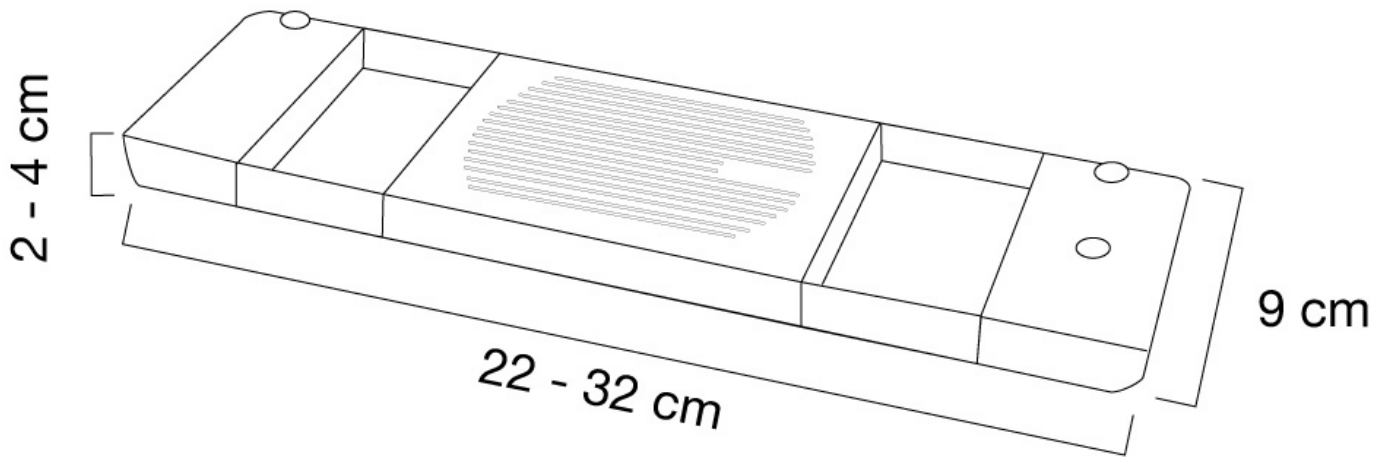
Ce refroidisseur vous offre plus d'avantages. Les notebooks deviennent plus lents à cause de la chaleur, cet outil idéal réduit la température de votre ordinateur portable de 15 degrés. Le ventilateur de refroidissement à faible bruit se connecte à votre port USB en utilisant un minimum d'énergie.

La capacité de poids de ce produit est de 10 kilos, il permet jusqu'à 10° d'angle et offre des mesures de profondeur uniques de 9 cm et une largeur extensible de 22 à 32cm. Le refroidisseur pour notebooks NSLC200 est l'outil idéal pour voyager. Compact, léger et facile à transporter.

Des maux de dos et de cou peuvent être évités en utilisant un support ergonomique. Idéal pour une utilisation dans les bureaux et sur les comptoirs ou dans une zone de réception. Tout le matériel d'installation est fourni avec le produit.

NSLC200

NEOMOUNTS NSLC200 REFROIDISSEUR POUR



Neomounts