

## SPEAKER-W100

### CARACTÉRISTIQUES

#### GÉNÉRAL

|                 |                    |
|-----------------|--------------------|
| Poids min.      | 0 kg (par écran)   |
| Poids max.      | 3.5 kg (par écran) |
| Distance au mur | 14 cm              |

#### FONCTIONNALITÉ

|                       |                                                         |
|-----------------------|---------------------------------------------------------|
| Type                  | Mouvement complet<br>Inclinaison<br>Rotation<br>Tourner |
| Réglage de la largeur | 8.6 cm                                                  |
| Inclinaison (degrés)  | 180°                                                    |
| Pivotement (degrés)   | 180°                                                    |
| Rotation (degrés)     | 360°                                                    |
| Type de réglage       | Aucun                                                   |

#### INFORMATIONS

|                    |               |
|--------------------|---------------|
| Couleur            | Noir          |
| Matériau principal | Plastique     |
| Garantie           | 5 ans         |
| EAN code           | 8717371441104 |

\*Remarque : Les tailles en pouces indiquées ne sont qu'une indication et sont combinées avec le poids maximum et les dimensions VESA. Par contre, le poids maximum et les dimensions VESA sont des limitations à ne pas dépasser.

## NEOMOUNTS SPEAKER-W100 SUPPORT POUR



### Neomounts SPEAKER-W100 Support orientable pour haut-parleur - max 3.5 kg - universel - blanc

Le support pour haut-parleurs Neomounts, modèle SPEAKER-W100 est le meilleur choix de support pour monter deux haut-parleurs sur n'importe quel mur ou plafond. Ce support est un excellent choix pour économiser de la place sur les murs ou sur le plafond.

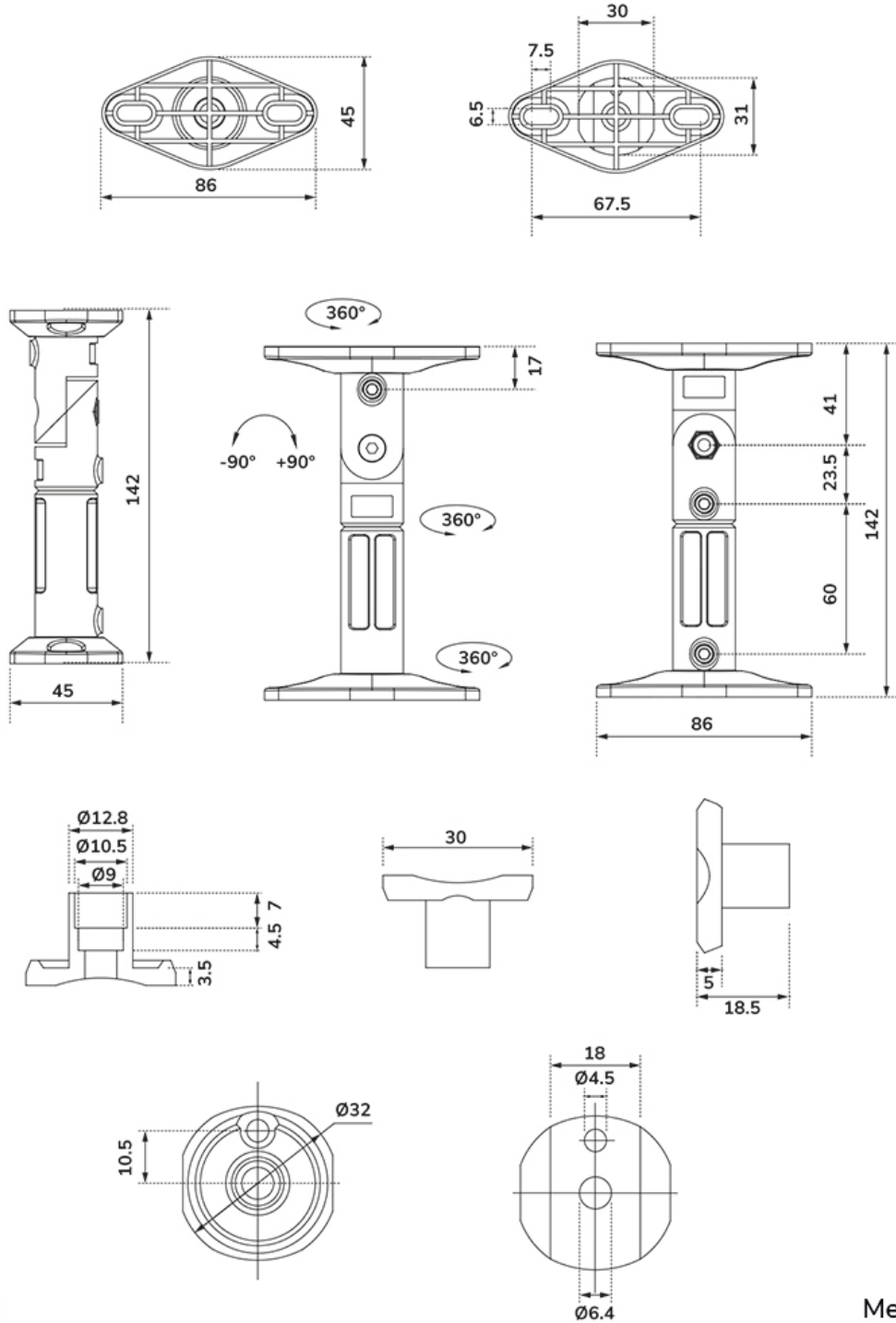
La technologie de Neomounts, inclinaison de 180°, rotation de 360° et pivot de 360°, permet au montage de changer l'angle de vue pour profiter pleinement des capacités du haut-parleur. Le support est manuellement réglable en hauteur et profondeur.

Le modèle Neomounts SPEAKER-W100 possède quatre points de flexion et supporte des haut-parleurs jusqu'à 3,5 kilos. Les fixations sont faciles à changer du mur au plafond.

Tout le matériel d'installation est fourni avec le produit.

## SPEAKER-W100

## NEOMOUNTS SPEAKER-W100 SUPPORT POUR



Neomounts

Measuring unit: mm